

# MP-VOICE

Modulo di chiamata vocale per eliminacode multisportello  
Take-a-number multi counter system voice module  
Modulo de llamada vocal para sistema de turno multi caja  
Module d'appel vocal pour files d'attente multi guichet  
Módulo chamada vocal para ordenação de vez multi mesa

User manual - Release 1.1



# Certificazione

## Dichiarazione di conformità

Il sottoscritto Marco Mascetti, legale rappresentante della Visel Italiana srl, Via Maira snc, 04100 Latina (Italy) dichiara che l'articolo cod. **MP-VOICE** è conforme a quanto previsto dalle seguenti direttive comunitarie (comprese tutte le modifiche applicabili):

**Direttiva 2004/108/CE** del Parlamento europeo e del Consiglio del 15 dicembre 2004, concernente il riavvicinamento delle legislazioni degli Stati membri relative alla compatibilità elettromagnetica.

**Direttiva 2006/95/CE (BT)** che definisce i requisiti di sicurezza, non solo elettrica, del materiale elettrico da essa regolamentato. Riferimento relativo alle norme e/o specifiche tecniche, o parti di esse, utilizzate per la presente dichiarazione di conformità:

**EN 61000-6-1** Compatibilità elettromagnetica (EMC): Parte 6-1: Norme generiche - Immunità per gli ambienti residenziali, commerciali e dell'industria leggera.

**EN 61000-6-3** Compatibilità elettromagnetica (EMC): Parte 6-3: Norme generiche - Emissione per gli ambienti residenziali, commerciali e dell'industria leggera.

Luogo: Latina

Data: 24/11/2009

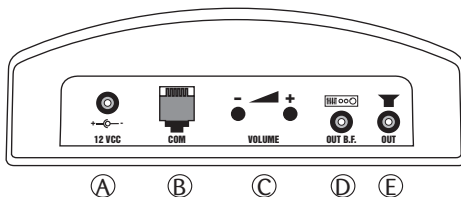
Firma:





## MP-VOICE

ABS enclosure	colours	black/green
External dimensions	mm	115x75x40
Power	W	6
External power supply	Vcc	12/1250 mA
Speaker ABS enclosure	color	black
External dimensions	mm	202x98x95
Operating temperature	C°	0°/50°
Speaker power	W	10



## MP-VOICE - Guida all'installazione

- (A) 12VCC: Uscita per il collegamento dell'alimentatore esterno.
- (B) COM: Collegamento a display (presa telefonica - standard);
- (C) VOLUME: Tasti + e - per l'impostazione del volume. Ad ogni pressione dei tasti il sistema indicherà vocalmente il volume impostato (da 0 a 10);
- (D) OUT B.F.: Uscita bassa frequenza per il collegamento ad un amplificatore esterno (Es.: altoparlanti amplificati per PC, impianti audio centralizzati, etc.);
- (E) OUT: Uscita per il collegamento all'altoparlante fornito in dotazione;

NOTA: Rimuovendo il carter verde si accede al dip-switch per la scelta delle informazioni da abbinare al numero progressivo di turno (schema MESSAGES);

**ATTENZIONE:** è indispensabile seguire attentamente le istruzioni riportate in questo manuale prima di utilizzare il prodotto. Il modulo di chiamata vocale MP-VOICE si compone di un'unità centrale e di un'altoparlante. Il tutto corredato di alimentatore esterno e cavi per la connes-

sione all'altoparlante e al display. Una volta effettuato correttamente il collegamento tra le diverse unità (schema INSTALLATION), ad ogni avanzamento della numerazione, il MP-VOICE annuncerà vocalmente il numero di turno evidenziato sul display (voce femminile). Il sistema è inoltre in grado di abbinare al numero progressivo di turno una serie di informazioni già registrate (vedi schema MESSAGES). Tramite il V-SOFTWARE è inoltre possibile memorizzare un messaggio vocale all'interno del MP-VOICE. Tale messaggio, che potrà essere di offerta, di benvenuto, augurale, musicale, etc., dovrà essere realizzato in formato MP3 (max. 400 Kbytes).

**Schema INSTALLATION** - Collegare una delle prese telefoniche del display alla presa COM (B) del MP-VOICE tramite il cavo telefonico in dotazione, quindi collegare l'altoparlante alla presa OUT (E). Infine collegare il display ed il MP-VOICE (A) a rete di alimentazione. Se la connessione è stata eseguita correttamente si udirà la frase "TEST AUDIO OK". A questo punto il sistema è pronto per essere utilizzato. Consultando lo schema MESSAGES è possibile personalizzare il messaggio con i seguenti criteri:

Aggiungere la parola "NUMERO"	Cod. 120
Abilitare lettera servizio "A" e "C"	Cod. 121

Annunciare solo il numero	Cod. 122
Sportello	Cod. 123
Cassa	Cod. 124
Stanza	Cod. 125
Postazione	Cod. 126
Ambulatorio	Cod. 127
Operatore	Cod. 128
Scrivania	Cod. 129

Il sistema consente l'inserimento di un MESSAGGIO UTENTE formato MP3. La frequenza di tale messaggio può essere legata sia al tempo che al numero delle chiamate:

Temporizzato (disabilitato)	Cod. 130
Temporizzato 1 (10 minuti)	Cod. 131
Temporizzato 2 (20 minuti)	Cod. 132
Temporizzato 3 (30 minuti)	Cod. 133
Intervallato (disabilitato)	Cod. 140
Intervallato 1 (10 chiamate)	Cod. 141
Intervallato 2 (20 chiamate)	Cod. 142
Intervallato 3 (30 chiamate)	Cod. 143

10-20-30 sono valori preimpostati. Possono però essere modificati dall'utente utilizzando il V-SOFTWARE.

**N.B.:** Dopo aver selezionato la funzione spegnere e riaccendere il MP-VOICE per attivarla.



**ATTENZIONE:** Non far passare i cavi vicino a neon (>20 cm), cavi 220V (>20 cm), cavi di potenza (>20 cm),, etc... Per collegamenti superiori a mt. 5 utilizzare cavo schermato e twistato.

## MP-VOICE - User manual

- (A) 12VCC: Connection to external power supply adaptor.
- (B) COM: Connection to display (telephone socket - standard);
- (C) VOLUME: Keys + and – to regulate volume with vocal level indication;
- (D) OUT B.F.: Connection to an external amplifier;
- (E) OUT: Connection to the loudspeaker;

NOTE: under the green carter there is a dip-switch to set additional messages (scheme MESSAGES);

**ATTENTION:** Read this manual before using the product. The MP-VOICE module is composed by a main unit and a loudspeaker. An external power supply and cables are provided for connection to the loudspeaker and the display. Once these units have been correctly connected (scheme INSTALLATION), at each call, the MP-VOICE announce the number shown on the display (female mp-voice). The system is also able to link each progressive number to a series of information available by default. For further details see the scheme MESSA-

GES.

The product is also capable of memorising a message of the customer's choice, which must be sent to the unit using dedicated software (V-SOFTWARE). This message may announce special offers, welcome, good wishes, musical, etc., and must be made in MP3 digital format, not exceeding the available memory fixed at approx. 400 Kbytes.

Scheme **INSTALLATION** - Plug the telephone socket of the display to the COM (B) of the MP-VOICE by telephone cable in the kit. After, connect the loudspeaker to the OUT socket (E) of the MP-VOICE. Finally plug display and MP-VOICE (A) to power supply. If the connection was made correctly you'll hear "TEST AUDIO OK". Now the system is ready to use. Reading the scheme MESSAGES it's possible to personalize the message with the following indications:

Add "NOW SERVING NUMBER"	Cod. 120
Add service letter "A" and "C"	Cod. 121
Only progressive number	Cod. 122
Counter	Cod. 123
Teller	Cod. 124
Room	Cod. 125

Emplacement	Cod. 126
Outpatients'dep.	Cod. 127
Operator	Cod. 128
Desk	Cod. 129

The system allows to record an USER MESSAGE in digital MP3 standard. The frequency of this message can be regulate in TIME or CALLS:

Time off (unabled)	Cod. 130
Time 1 (10 minutes)	Cod. 131
Time 2 (20 minutes)	Cod. 132
Time 3 (30 minutes)	Cod. 133
Calls off (unabled)	Cod. 140
Calls 1 (10 calls)	Cod. 141
Calls 2 (20 calls)	Cod. 142
Calls 3 (30 calls)	Cod. 143

10-20-30 are default values. They can be changed using V-SOFTWARE.

**NOTE:** After select user's message, turn OFF and ON the unit to active the function.

etc... When making connections over distances of more than 5m, use screened, twisted cable with earth braiding.



**ATTENTION:** Do not run cables close to neon (>20 cm), 220V cables (>20cm), power cables (>20cm)

## MP-VOICE - Manual de instalación

- (A) 12VCC: Conexión a transformador externo.
- (B) COM: Conexión a pantalla de turno (toma telefónica - estándar);
- (C) VOLUME: Teclas + and – por la regulación del volumen con indicación vocal de nivel;
- (D) OUT B.F.: Conexión a un amplificador externo;
- (E) OUT: Conexión a el altavoz;

NOTA: bajo del plástico verde hay un dip-switch para fijar los mensajes adicionales (esquema MENSAJES)

**ATENCIÓN:** Es indispensable seguir atentamente las instrucciones que se ilustran en esta sección antes de efectuar la instalación.

El módulo de llamada vocal MP-VOICE se compone de una unidad central y de un altavoz. Todo ello equipado de un alimentador externo y cables para la conexión al altavoz y a la pantalla de turno. Una vez efectuada correctamente la conexión entre las unidades (esquema INSTALLATION), cada vez que se avanza con la numera-

ción, el MP-VOICE pronunciará (voz femenina) el número de turno visualizado sobre la pantalla. El sistema puede acoplar al número siguiente de turno una serie de informaciones ya disponibles en el producto. Para mayores detalles ver esquema MESSAGES. El producto es además en grado de memorizar un mensaje a elección del cliente que será enviado a la unidad a través del adecuado software (V-SOFTWARE). Este mensaje, que podrá ser de oferta, de bienvenida, de felicitación, musical, etc., tendrá que ser realizado en formato digital MP3 y no superar la memoria disponible fijada sobre los 400 Kbyte.

Esquema **INSTALLATION** - Conectar una de las tomas telefónicas de la pantalla a la toma COM (B) del MP-VOICE a través del cable telefónico en dotación. A continuación conectar la salida del altavoz a la toma OUT (E) del MP-VOICE. Para finalizar conectar la pantalla y el MP-VOICE (A) a la red. Si la conexión ha sido realizada correctamente se oirá la frase "TEST AUDIO OK". Entonces el sistema está listo para ser utilizado. Si consulta esquema MESSAGES es posible personalizar el mensaje con los siguientes informaciones:

Adicionar "ATENDEMOS EL NUMERO" Cód. 120



Adicionar letra servicio "A" y "C"	Cód. 121
Solamente numero de turno	Cód. 122
Mesa	Cód. 123
Caja	Cód. 124
Habitación	Cód. 125
Escritorio	Cód. 126
Ventanilla	Cód. 127
Trabajador	Cód. 128
Puerta	Cód. 129

El sistema consiente introducir un MENSAJE PERSONALIZADO en formato digital MP3 que puede ser regulado para que aparezca a intervalos de tiempo o de llamadas:

Intervalo tiempo (desactivado)	Cód. 130
Intervalo tiempo 1 (10 minutos)	Cód. 131
Intervalo tiempo 2 (20 minutos)	Cód. 132
Intervalo tiempo 3 (30 minutos)	Cód. 133
Intervalo llamadas (desactivado)	Cód. 140
Intervalo llamadas 1 (10 llamadas)	Cód. 141
Intervalo llamadas 2 (20 llamadas)	Cód. 142
Intervalo llamadas 3 (30 llamadas)	Cód. 143

10-20-30 son valores prefijados. Pueden ser modificados del usuario utilizando el V-SOFTWARE.

**NOTA:** Después de haber seleccionado la función apa-

gar y encender el MP-VOICE para activarla.



**ATENCIÓN:** No pasar los cables cerca del neon (>20 cm), cables 220V (>20 cm), cables de potencia (>20 cm), etc ... Para conexiones superiores a 5 metros, utilizar cable blindado retorcido con blindaje conectado a masa.

## MP-VOICE - Manuel pour l'installation

- (A) 12VCC: Raccordement à transformateur externe.
- (B) COM: Raccordement à l'afficheur (prise téléphonique – standard);
- (C) VOLUME: Boutones + et – pour le réglage du volume avec indication vocal de nivel;
- (D) OUT B.F.: Raccordement à un amplificateur externe;
- (E) OUT: Raccordement à l'haut-parleur;

NOTE: sous le carter vert il y a le dip-switch pour la programmation des messages additionnel (schéma MESSAGES);

**ATENCIÓN:** Il est indispensable de suivre avec attention les instructions données dans cette section avant d'utiliser le produit.

Le module d'appel MP-VOICE est composé par une unité centrale et un haut-parleur, accompagnés par un bloc d'alimentation extérieur et par des câbles pour la connexion au haut-parleur et à l'afficheur. Une fois effectué correctement le raccord entre les différentes unités (schéma INSTALLATION), le MP-VOICE prononcera

vocalement (voix féminine) le numéro appelé visualisé sur l'afficheur, à chaque avancement de la numérotation. Le système est capable de combiner avec un numéro progressif une série d'informations déjà pré-enregistrées (schéma MESSAGES). Parmi le V-SOFTWARE il est possible d'envoyer un message vocal à l'unité MP-VOICE. Le message qui pourra être d'offre, de bienvenue, de souhaits, musical, etc., devra être réalisé en format MP3 (max. 400 Kbytes).

Schéma **INSTALLATION** - Raccorder une prise téléphonique de l'afficheur à la prise COM (B) du MP-VOICE par le câble téléphonique en dotation, puis raccorder l'haut-parleur à la prise OUT (E) du MP-VOICE. Enfin raccorder l'afficheur et le MP-VOICE (A) au réseau électrique. Si la connexion a été correctement effectuée on entendra la phrase «TEST AUDIO OK». A ce moment le système est prêt à être utilisé. En consultant le schéma MESSAGES il est possible de personnaliser le message avec les informations suivantes:

Ajouter "NUMÉRO"	Cod. 120
Ajouter lettre du service "A" et "C"	Cod. 121
Seulement numéro progressif	Cod. 122
Guichet	Cod. 123

Caisse	Cod. 124
Chambre	Cod. 125
Poste	Cod. 126
Ambulatoire	Cod. 127
Operateur	Cod. 128
Bureau	Cod. 129

Le système permet l'insertion d'un MESSAGE DE L'UTILIZATEUR en format MP3. La fréquence de tel message peut être programmé selon le temps ou selon le nombre d'appels effectués:

Temporisé (inhabilité)	Cod. 130
Temporisé 1 (10 minutes)	Cod. 131
Temporisé 2 (20 minutes)	Cod. 132
Temporisé 3 (30 minutes)	Cod. 133
Intervalle (inhabilité)	Cod. 140
Intervalle 1 (10 appels)	Cod. 141
Intervalle 2 ( 20 appels)	Cod. 142
Intervalle 3 ( 30 appels)	Cod. 143

10-20-30 sont des valeurs préprogrammées. Elles peuvent être modifiées par l'utilisateur en utilisant le V-SOFTWARE.

**N.B.:** Après avoir sélectionné la fonction arrêter et redémarrer le MP-VOICE pour l'activer.



**ATTENTION:** Ne pas faire passer les câbles: câbles de 220V, câbles de puissance, etc....., à moins de 20 cm du néon. Pour un raccordement supérieur à 5 mètres, utiliser un câble blindé et torsadé.

## MP-VOICE - Manual de instalação

- (A) 12VCC: Conexão ao transformador externo.
- (B) COM: Conexão ao display de voz (ficha telefónica - padrão);
- (C) VOLUME: Botões + e - para regulação do volume com indicação vocal do nível;
- (D) OUT B.F.: Conexão a um amplificador externo;
- (E) OUT: Conexão ao altofalante;

NOTA: sob o carter verde hã um dip-switch para ajustar mensagens adicionais (esquema MESSAGES)

**AVISO:** é essencial que as instruções desta secção sejam seguidas antes da instalação.

O módulo para chamada vocal é efectuado através de uma unidade central e de um alto-falante. Os cabos e a fonte de energia externa são fornecidos para a ligação entre o alto-falante e o display. Uma vez instaladas correctamente estas unidades (esquema INSTALLATION), em cada número novo, uma voz vai anunciar o número que aparece no display (voz feminina). O sistema tam-

bém possibilita a ligação entre números progressivos e séries de informações existentes em falta no programa. Para mais detalhes ver esquema MESSAGES. Neste produto também existe a possibilidade de memorizar uma mensagem à escolha do cliente, que deverá ser enviada para a unidade utilizando o software indicado (V-SOFTWARE). Esta mensagem pode anunciar uma oferta especial, pode dar as boas vindas, pode expressar bons desejos, pode ser musical, etc., e tem de ser feita em formato de MP3, não excedendo porém a memória disponível fixada de 400 Kbytes.

Esquema **INSTALLATION** - Ligar a ficha telefónica do display no COM (B) do MP-VOICE com o auxílio dos cabos conectores do kit. Depois, estabelecer ligação entre o alto-falante e a ficha OUT (E) do MP-VOICE. Finalmente ligue o display e o MP-VOICE (A) à electricidade. Se a ligação foi efectuada correctamente vai ouvir "TEST ÁUDIO OK". Agora o sistema está pronto a ser usado. Ao ler o esquema MESSAGES é possível personalizar a mensagem com as seguintes indicações:

Adicionar "CHAMAMOS O NÚMERO"	Cód. 120
Adicionar letra serviço "A" e "C"	Cód. 121
Solamente numero de turno	Cód. 122

Número	Cód. 123
Utente número	Cód. 124
Contribuinte	Cód. 125
Vacinas	Cód. 126
Marcações	Cód. 127
Sua vez	Cód. 128
Senha	Cód. 129
Atendemos o número	Cod. 150
Sua senha	Cod. 151
Cliente número	Cod. 152
Exames, número	Cod. 153
Pode entrar o número	Cod. 154
Recepção, número	Cod. 155
Marcações, número	Cod. 156
Consulta, número	Cod. 157
Guiché	Cod. 158
Balcaõ	Cod. 159
Sala	Cod. 160
Mesa	Cod. 161
Escritório	Cod. 162

O sistema permite gravar digitalmente uma mensagem de utilizador. Padrão MP3. A frequência desta mensagem pode ser regulada por TEMPO ou CHAMADA:

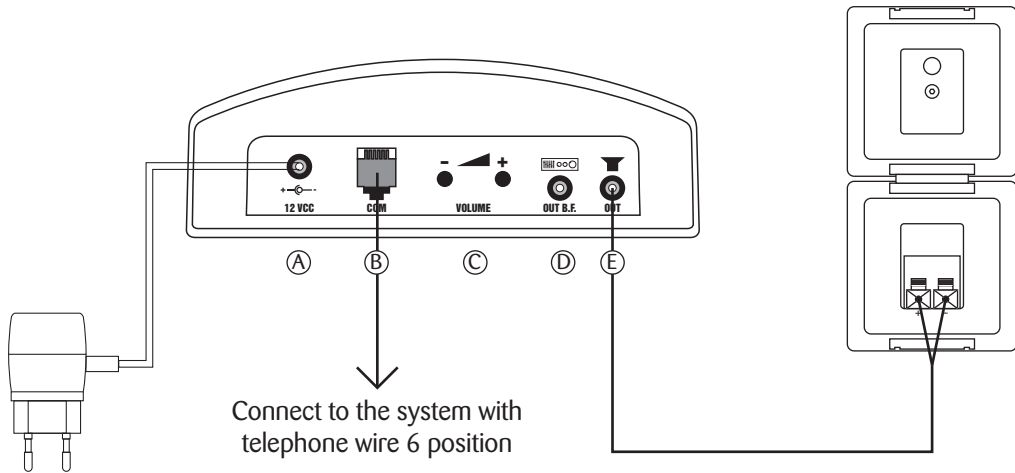
TEMPO DESLIGADO (desativado)	Cod. 130
TEMPO 1 (10 minutos)	Cod. 131
TEMPO 2 (20 minutos)	Cod. 132
TEMPO 3 (30 minutos)	Cod. 133
CHAMADA DESLIGADA (desativado)	Cod. 140
CHAMADA 1 (10 chamadas)	Cod. 141
CHAMADA 2 (20 chamadas)	Cod. 142
CHAMADA 3 (30 chamadas)	Cod. 143

10-20-30 são valores aleatórios. Podem ser alterados utilizando o V-SOFTWARE.

**NOTA:** Depois de seleccionar a mensagem, ligue OFF e ON da unidade para activar a função.



**ATENÇÃO:** Não passar cabos de corrente (>20 cm), cabos de 220 V, cabos eléctricos (>20 cm), etc.. Quando estabelecer ligações em distâncias superiores a 5 metros, use cabos entrelaçados e protegidos de terra.



installation

# Dip-switch position



COD. 120



COD. 125



COD. 150



COD. 157



COD. 130



COD. 140



COD. 121



COD. 126



COD. 151



COD. 158



COD. 131



COD. 141



COD. 122



COD. 127



COD. 152



COD. 159



COD. 132



COD. 142



COD. 123



COD. 128



COD. 154



COD. 161



COD. 133



COD. 143



COD. 124



COD. 129



COD. 155



COD. 162



COD. 156

messages



cod. 70057

*Made in Italy*

