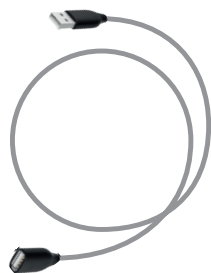
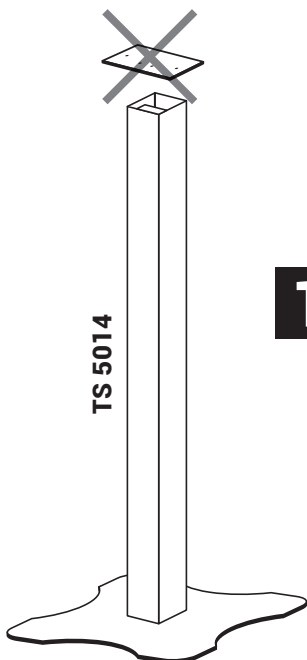


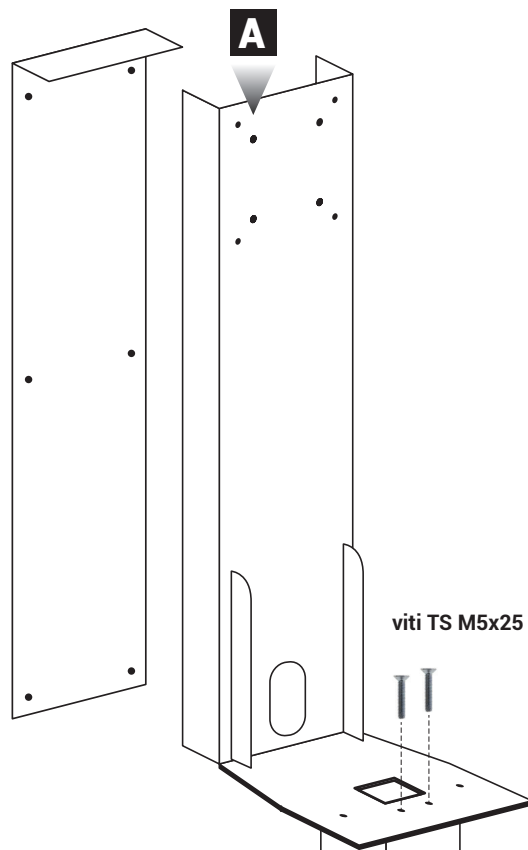
KIT include



Nr. 1 USB cable 50 cm long



1



2

ITALIANO

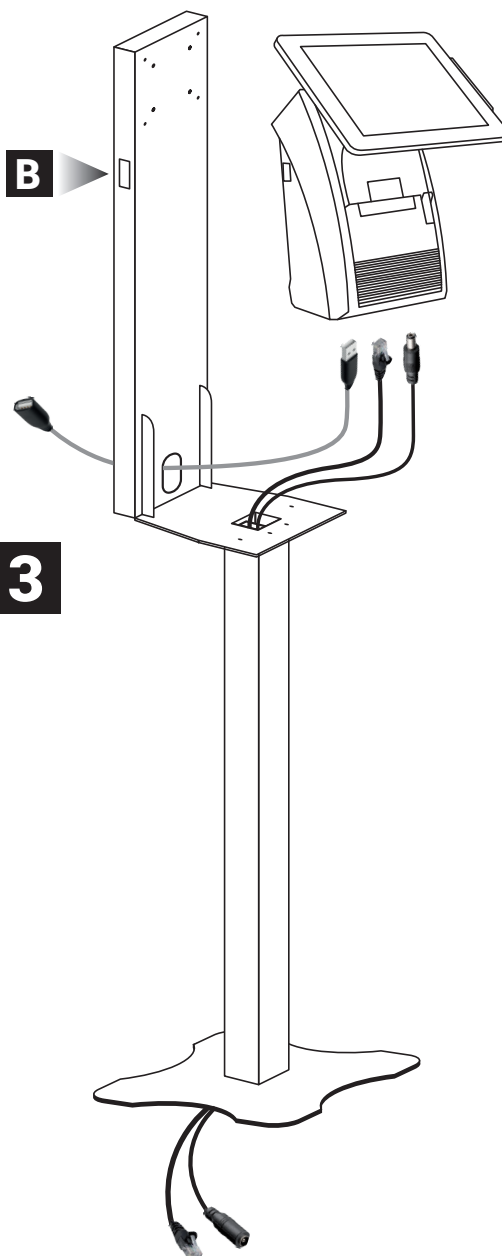
- 1** Partendo dal kit TS5014, eliminare la piastrina che in questa configurazione non serve.
- 2** Fissare la staffa di supporto TS5011 sulla parte superiore del palo con le 2 viti M5x25.
- 3** Prima di fissare il QS-MICROTOUCH collegare alla porta USB il cavo prolunga fornito.
- A** Fori "VESA" (100x100 mm e 75x75 mm) per il montaggio dei monitor 10", 19" o 21".
- B** Asola per cavo di alimentazione dei monitor da 10", 19" o 21".

B

ENGLISH

- 1** Starting from the TS5014 kit, remove the plate that in this configuration does not need.
- 2** Fix the TS5015 support bracket on the upper part of the pole with the 2 M5x25 screws.
- 3** Before attaching the QS-MICROTOUCH, connect the supplied extension cable to the USB port.
- A** "VESA" holes (100x100mm and 75x75mm) for mounting monitors 10", 19" or 21".
- B** Slot for 10", 19" or 21" monitor power cable passage.

3



FRANÇAIS

- 1** À partir du kit TS5014, éliminer la plaquette qui n'est pas nécessaire dans cette configuration.
- 2** Fixer le support sur la partie supérieure du poteau avec les deux vis M5x25.
- 3** Avant de fixer le QS-Microtouch, connectez le câble d'extension fourni à la porte USB.
- A** Trous VESA (100x100 mm e 75x75mm) pour le montage des moniteurs 10, 19 ou 21 pouces.
- B** Boucle câble d'alimentation moniteur 10, 19 ou 21 pouces.